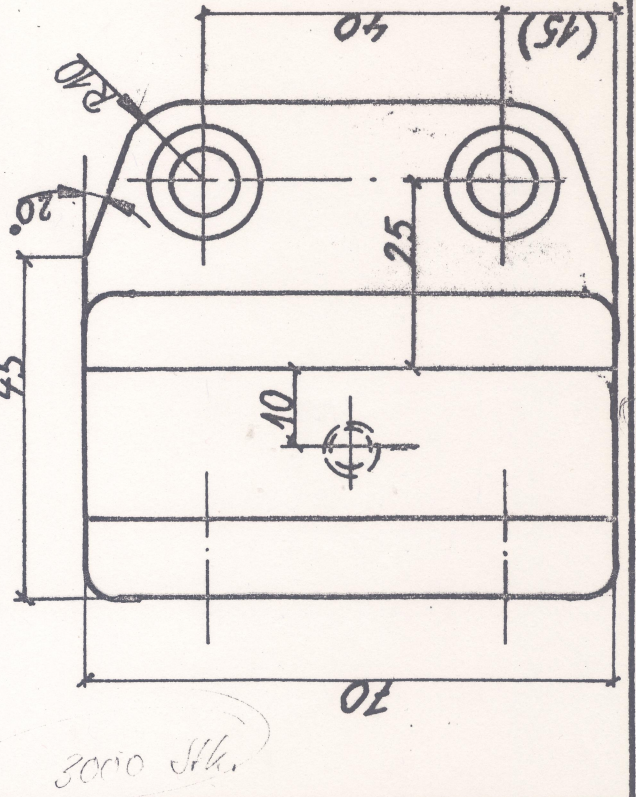
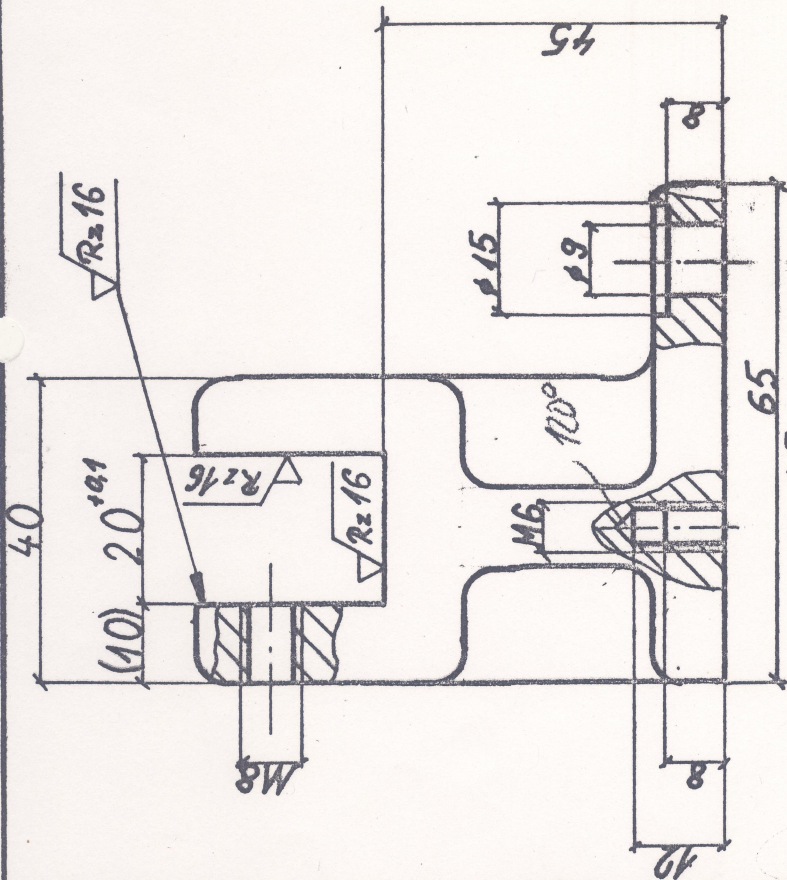
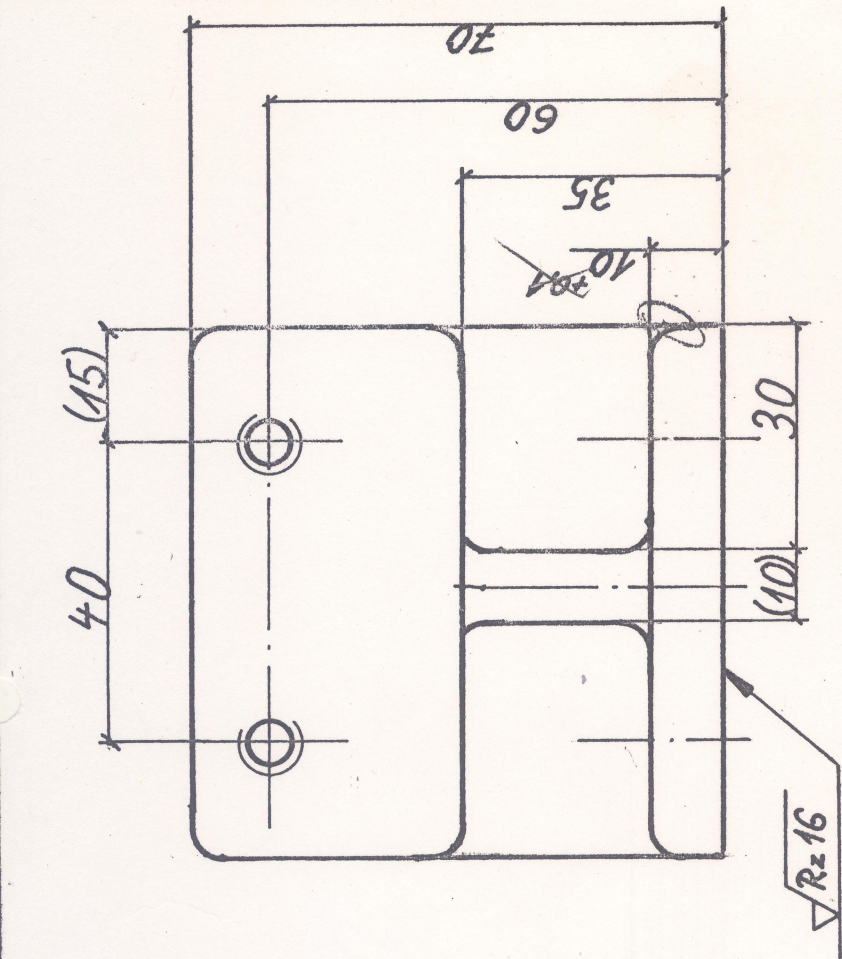


Arbeitsplan	Benennung Klemmlager GG-25	Gesamt-Stückzahl 3000 Stk.	Name Schiefers AG	
Nr.	Arbeitsgang	Skizze	Vorrichtung / Sonderzubehör	Sonder- werkzeug
10	fräsen Auflagefläche Maß 10		Mehrfach- Spannvorrichtung	
20	fräsen Nht 20		Fräsvorrichtung	
30	bohren 2x $\phi 9$ 1x $\phi 5$; 12 tief 2x $\phi 6,8$ planenken 2x $\phi 15$; Maß 8 Gewinde 1x M6 2x M8		Bohrvorrichtung	Stufenbohrer 180° $\phi 15 / \phi 9$



∇(Rz16)

Toleranz DIN 1686-GTB16

Toleranz DIN 7168 m

Nicht bemessene Radien R4

3000 Stk.

Maßstab 1:1	GEFERTIGT	TAG 12.11.88	NAME Schürle Kj	KL. T3a	Schiefers	
	Klemmlager			WERKSTOFF GG-25		

1	Grundplatte		St 52-3	1	DIN 1543 - Bl 32x250x935	
1	Anschlagleiste		USt 37-2	2	DIN 1017 - Fl 80x40x865	
1	Mittelleiste		USt 37-2	3	DIN 1017 - Fl 70x30x865	
1	Frontleiste		USt 37-2	4	DIN 1017 - Fl 100x60x865	
5	Druckelemente		16 MnCr 5	5	DIN 1017 - 4kt. 18x52	
5	Ansatzschraube		95 Mn 28 K	6	DIN 668 - Rd 12x25	
5	bewegliche Auflage		8.8	7	aus DIN 933 - M 10 x 35	
5	Innen-Gkt.-Schraube	DIN 912	8.8	8	M 8 x 35	
15	Innen-Gkt.-Schraube	DIN 912	8.8	9	M 10 x 40	
5	Zyl.-Stift	DIN 6325		10	Am 6 x 15	
6	Zyl.-Stift	DIN 6325		11	10m6 x 45	
5	Gkt.-Mutter	DIN 934	8	12	M 10	
1	Verschlußschraube	DIN 908	5.8	13	R 1/4	
1	Dichtring	DIN 7603	Cu	14	A 13,5 x 18	
5	Druckfeder	DIN 2098	Federdraht C	15	0,5 x 5 x 20,5	
2	Innen-Gkt.-Schraube	DIN 912	8.8	16	M 6 x 16	
1	Schnellverschlußkupplung			17	Römheld	
	R 1/4 / für Rohr-φ 8					
5	Einschraubzylinder			18	Römheld	
	1451 - 000					
5	Druckschraube			19	Römheld	
	3614 - 016					
5	zyl. Positionierstift			20	Norelem	
	NLM 312 - 05					
10	Auflagestift			21	Norelem	
	NLM 213 - 10x4					
10	Auflagestift			22	Norelem	
	NLM 213 - 10x6					
2	flacher Nutenstein			23	Norelem	
	NLM 325 - 14					
Stck.	Benennung	Normbl.	Werkst.	Lfd. Nr.	Halbzeug / Bemerkung	
	Fräsvorrichtung (Mehrfachspannvorrichtung / 5 Teile) für Klemmlager 1044 Abg. Nr. 10			A6	Tag	Name
				Gez.	2.1.90	Schiefers
				Gepr.	16.1.90	15

1	Grundplatte		16 Mn Cr 5	1	DIN 1543-BL 16x100x125
1	Frontplatte		St 52-3	2	DIN 1543-BL 16x90x105
1	Seitenplatte links		St 52-3	3	DIN 1543-BL 18x98x105
1	Seitenplatte rechts		St 52-3	4	DIN 1543-BL 18x98x105
1	Schwenkplatte		USt 37-2	5	DIN 1047 \rightarrow Fl 40x20x150
1	Schwenkplattenachse		95 Mn 28 K	6	DIN 175 - Rd 8x103
1	Augenschraubenachse		95 Mn 28 K	7	DIN 175 - Rd 10x103
1	Aufnahme		16 Mn Cr 5	8	DIN 174 - Fl 32x25x78
4	Sicherungsscheibe	6799		9	Gr. 7
2	Bundbohrbuchse	172		10	B 9x25
2	Zyl. Bohrbuchse	179		11	B 9x12
1	Zyl. Bohrbuchse	179		12	B 6,6x16
1	Augenschraube	444	5.6	13	BM 10x70
1	Gewindestift	913	8.8	14	M8x35
1	6 kt. - Mutter	439	6	15	B M8
4	Innen-6kt. - Schraube	912	8.8	16	M5x18
2	"	"	"	17	M6x35
6	"	"	"	18	M6x25
3	"	"	"	19	M6x30
2	Zyl. - Stift	6325		20	5m6x32
6	"	"		21	8m6x30
4	Abrollfuß NLM 820-01		C 15	22	Norelem
4	Fuß NLM 203-06	6320	C 15 K	23	"
1	Rändelschraube NLM 613-06		Ck 35	24	"
1	Kreuzgriff NLM 616-410	6335	GG 20	25	"
1	Ballengriff NLM 629-232		St	26	"
Stck.	Benennung	Normbl.	Werkst.	Lfd. Nr.	Halbzeug Bemerkung

Bohrvorrichtung
für Klemmlager 1044
Arb. 30

1990	Tag	Name
Gez.	24.6.	Schiefers
Gepr.		<i>Ke</i>